



Szellemi Tulajdon
Nemzeti Hivatala



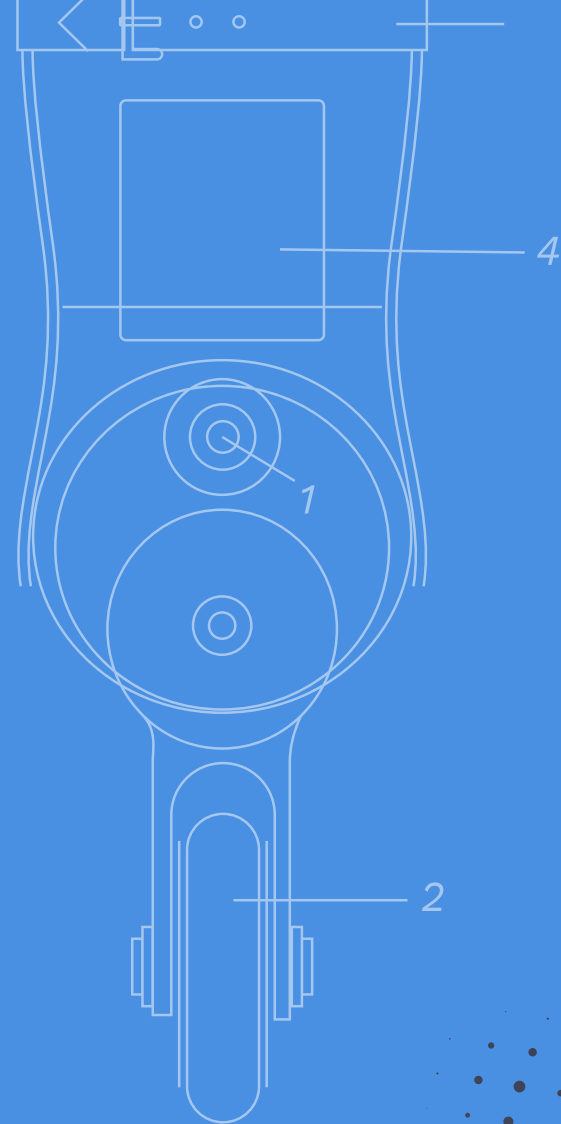
SZELLEMITULAJDON-VÉDELEM A KÖRFORGÁSOS GAZDASÁGBAN

Iránytű KKV-knak

**SZELLEMITULAJDON-VÉDELEM
A KÖRFORGÁSOS GAZDASÁGBAN
IRÁNYTŰ KKV-KNAK**



ÖTLETBŐL ÉRTÉK



TARTALOM

ELŐSZÓ	6
1. FEJEZET	8
A SZELLEMI TULAJDON SZEREPE A KÖRFORGÁSOS GAZDASÁGBAN	
1.1. ÉRVEK A SZELLEMITULAJDON-VÉDELEM MELLETT	10
2. FEJEZET	12
OLTALOMTÍPUSOK ÉS IP (SZELLEMI TULAJDON) STRATÉGIA	
2.1. IP STRATÉGIÁK	13
2.2. MILYEN OLTALOMTÍPUSOK ALKALMAZHATÓAK LEGGYAKRABBAN AZ IPARÁGBAN?	14
3. FEJEZET	22
TRENDEK ÉS INNOVATÍV MAGYAR CÉGEK A FENNTARTHATÓ FEJLŐDÉSÉRT	

ELŐSZÓ

Európában évi 2,2 milliárd tonna hulladékot termelünk, a globális gazdaság pedig csak 7,2%-ban tekinthető körforgásosnak.¹ Mindenki számára ismert tény, hogy bolygónk komoly, az ipari termeléshez és hulladékkezeléshez köthető környezeti problémákkal néz szembe. Az egyre fenyegetőbb és az átlagember számára is érzékelhető klímaváltozás miatt a fogyasztók részéről is megszületett az igény arra, hogy fogyasztási szokásaikat megváltoztassák. Ehhez pedig a cégeknek is alkalmazkodniuk kell, és alkalmazkodnak is: a globális nagyvállalatok több, mint egyharmada elkötelezte magát, hogy 2050-ig átáll a karbonsemleges működésre. Egy 2022-es Boston Consulting Group felmérés szerint a megkérdezett cégek 65%-ánál a klímaváltozás és a fenntarthatóság a szervezet top három prioritása között szerepel.²

A körforgásos gazdaság egy olyan gazdasági modell, amely az erőforrások fenntartható és hatékony felhasználását célozza. Lényege, hogy a hagyományos lineáris gazdasággal ellentétben, ahol a folyamat a termeléstől a fogyasztáson át a hulladéklerakásig tart, a körforgásos gazdaságban az anyagok és termékek értéke a lehető leghosszabb ideig megmarad. Ez azt jelenti, hogy a termékek életciklusa alatt a lehető legtöbbször hasznosítják újra azokat, így csökkentve a hulladéktermelést és az erőforrás-felhasználást.

¹ <https://www.circularity-gap.world/2023>

² <https://www.konsert.com/insight/scaling-green-innovation-new-ip-challenges-in-the-sustainability-transition/>

Forrás: <https://www.europarl.europa.eu/topics/hu/article/20151201STO05603/korforgasos-gazdasag-mit-jelent-miert-fontos-es-mi-a-haszna>

A KÖRFORGÁSOS GAZDASÁG MODELLJE: KEVESEBB NYERSANYAG, KEVESEBB HULLADÉK, ALACSONYABB KIBOCSÁTÁS



1. FEJEZET

A SZELLEMI TULAJDON SZEREPE A KÖRFORGÁSOS GAZDASÁGBAN

Az iparágakon átívelő kreativitás és az innováció a körforgásos gazdaságban is kiemelt jelentőséggel bír, így a szellemi tulajdonjogok kérdése különösen fontos.

Az elmúlt évtizedekben jelentősen átalakult, hogy milyen javak alkotják egy cég valódi értékét. Míg az 1980-as években közel 80%-át a vállalkozás által birtokolt tárgyi eszközök (gépek, épületek, járműpark) adták, ez az arány az elmúlt években 10%-ra csökkent. Ma már a piac egyre inkább a tudatosan felépített márkát és a szellemi tulajdonhoz köthető jogokat árazza be. Mára több, mint 90%-ban az határozza meg egy társaság értékét, hogy milyen üzleti titokkal (védett ismerettel, angolul know-how-al) vagy szellemi tulajdonnal (angolul intellectual property, rövidítve IP-vel) - például szoftverekkel, szabadalommal, design, vagy védjegyyalommal, ezeknek köszönhetően pedig milyen márkaértékkel rendelkezik.

“EGY HOSSZÚ SZABADALMI LISTA LENYŰGÖZHET EGY BEFEKTETŐT. A SZELLEMI TULAJDON MEGVÉDÉSE PEDIG SZILÁRD ALAPOT BIZTOSÍTHAT A VÁLLALATA SZÁMÁRA.”

– Maïke Weber, Native Instruments

1.1 ÉRVEK AZ IP MELLETT

- Szellemi tulajdona mindenkinek van, de szellemi tulajdon-joga csak annak, aki oltalmat is szerez és tudatosan épít IP, azaz szellemi tulajdon-védelmi portfóliót.
- Az oltalmak szilárd jogi védelmet biztosítanak a körforgásos gazdasággal kapcsolatos találmányok és alkotások számára.
- Elismerést és felismerést, azaz hiteles és megkülönböztethető márkát, illetve a jogok hasznosításával akár bevételt jelenthetnek a tulajdonosnak.
- A szellemi tulajdon-jogokkal járó gazdasági haszon ösztönzheti a vállalkozásokat arra, hogy még inkább befektessenek a kutatás-fejlesztésbe a fenntartható technológiák területén is, ami hozzájárul a körforgásos gazdasági modell széleskörű elterjedéséhez.
- A megfelelő oltalmakkal körülbástyázott szellemi tulajdon jogilag tisztázott státusza megkönnyíti és elősegítheti annak terjesztését, értékesítését.
- A cég értékét növeli, ha szellemi tulajdon-jogokkal rendelkezik és a befektetők számára is vonzóbb lehet.
- A fenntartható innovációk iparjogi védelmével egyenlő versenyfeltételek teremthetők azon vállalkozások számára, amelyek elkötelezettek a fenntarthatóság mellett, és ösztönzik a többi vállalkozást is, hogy fogadják el a körkörös gazdaság elveit. Ez növeli a versenyképes, környezetbarát termékek elérhetőségét a piacon, ami arra ösztönzi a fogyasztókat, hogy környezetbarát szolgáltatásokat és termékeket válasszanak, elősegítve a társadalmi és környezeti jólétet. A fogyasztók megítélése pedig pozitívan befolyásolja a vállalat márkáértékét is.

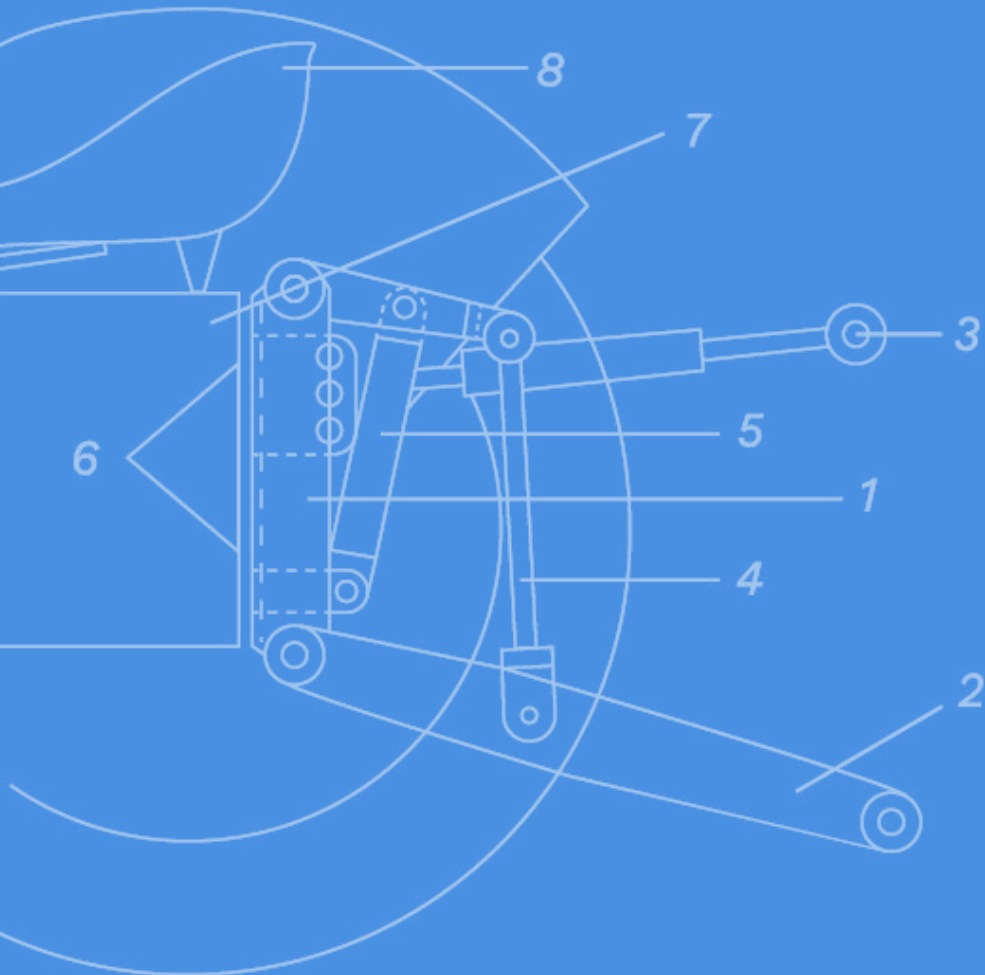
- A különböző szellemi tulajdoni jogsértések a konkrét anyagi veszteségen túl jelentősen rontják a vállalatok hírnevét, imázsát és versenyképességét. Ennek ellenére a kis- és középvállalkozások 40 százaléka elismeri, hogy a jogsértések megelőzése érdekében nem követik kiemelt figyelemmel a piacot, de még a konkurencia tevékenységét sem, és esetleg csak olyan másodlagos információkból tájékozódnak, mint például az ügyfelek vagy az üzleti partnerek visszajelzései.

A SZELLEMITULAJDON-JOGOK SZEREPE A VÁLLALKOZÁSBAN:



2. FEJEZET

OLTALOMTÍPUSOK ÉS IP STRATÉGIA



2.1 IP STRATÉGIA

Az IP stratégia egy cég vagy szervezet hosszútávú terveinek összessége, amely a szellemi tulajdon jogainak megszerzésére, védelmére, kezelésére és hasznosítására irányul. Célja, hogy maximalizálja az IP által nyújtott üzleti előnyöket, segítse az innovációt és növelje a piaci versenyképességet. Magában foglalja a szabadalmak, védjegyek, szerzői jogok és egyéb szellemi tulajdon-jogok kezelését.

Milyen új szemlélet szükséges az IP stratégia kialakításakor a körforgásos gazdasági modellben?

Az IP stratégia kialakításakor figyelembe kell venni a körforgásos gazdaság azon elvárását, hogy a termékeket hosszabb élettartamra, javításra és újrahasznosításra tervezzék. A szellemi tulajdon védelmének is alkalmazkodnia kell ezekhez a célokhoz úgy, hogy védik az innovatív technológiai megoldásokat, amelyek elősegítik a fenntarthatóságot, ugyanakkor ösztönzik az innovációt és az együttműködést a körforgásos gazdaság előmozdítása érdekében.

Ennek megfelelően ezeknek az IP stratégiának támogatniuk kell az újrahasználató és egyszerűen javítható termékek fejlesztését. Mindeközben meg kell könnyítenie a szellemi tulajdonhoz való hozzáférést, például licenelési megállapodások révén. Ez az együttműködési szemlélet segítheti a fejlesztések szélesebb körű elterjedését.

Emellett az IP védelemnek nem csak a termékek elsődleges értékesítésére kell összpontosítania, hanem a másodlagos piacokra is, ahol a használt termékek újbóli értékesítése, javítása és átalakítása történik.³

³ <https://www.konsert.com/insight/scaling-green-innovation-new-ip-challenges-in-the-sustainability-transition/>

2.2 MILYEN OLTALOM-TÍPUSOK ALKALMAZHATÓAK LEGGYAKRABBAN A KÖRFORGÁSOS GAZDASÁGBAN?

A szellemi tulajdon-jogok fő formái:



szabadalmak



használati minták



védjegyek



formatervezési minták



földrajzi árujelzők



szerzői jogok

SZABADALOM:

A szabadalmak által védett új technológiai megoldások támogatják:

- az átmenetet a zöld jövő felé új energiaforrások (napenergia, szél- és hullámenergia) biztosításával,
- új és javított energiatárolási technológiák fejlesztésével (akkumulátorok),
- hatékonyabb világítási rendszerek nyújtásával (LED világítás),
- valamint más nem szennyező és erőforrás-hatékony technológiák biztosításával, amelyek lehetővé teszik az anyagok hatékonyabb kezelését és újrahasznosítását, biztosítva ezzel az optimális felhasználást és minimalizálva a környezeti károkat.

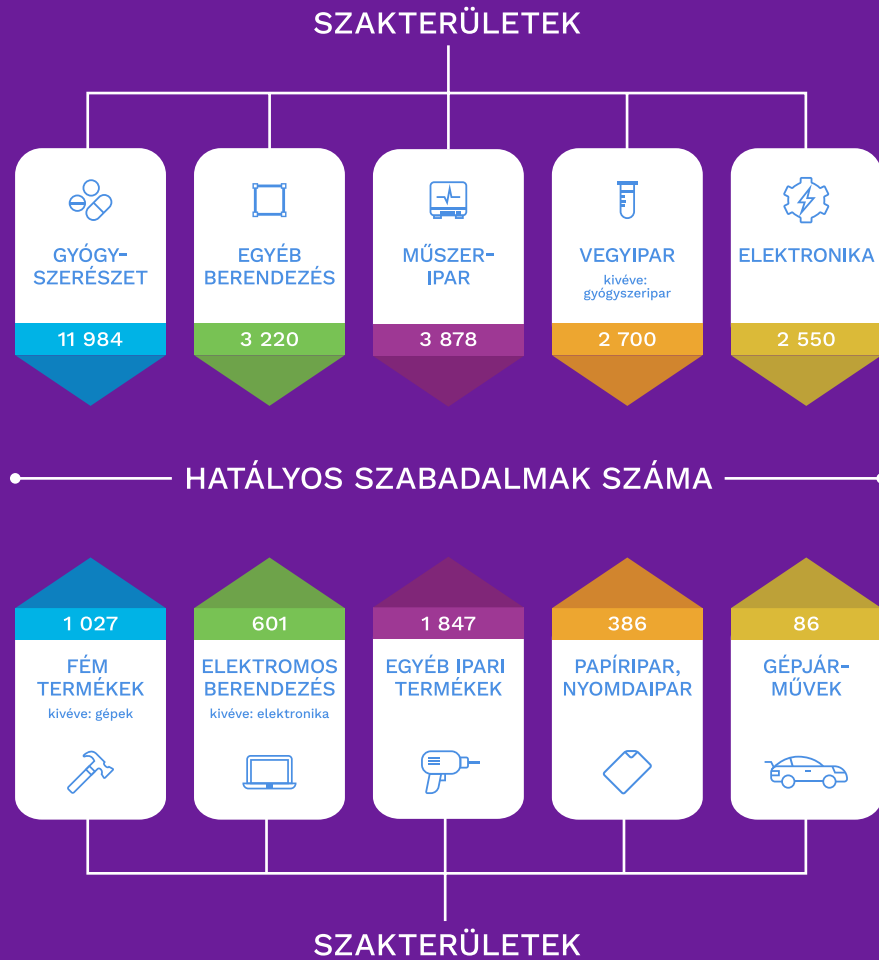
Jelentősége a körforgásos gazdaságban:

- A szabadalmak révén befolyt gazdasági haszon ösztönzi a további kutatás-fejlesztést.
- Az innovátorokat kötelezi arra, hogy megadják találmányuk technikai részleteit és nyilvánosságra hozzák azt. Ez inspirációt jelenthet mások számára az innovációs folyamat előmozdításához. (pl. Patentscope adatbázis⁴)
- A szabadalmak segíthetnek új zöld technológiák terjedésében és zöld vállalkozások létrehozásában a szabadalmak licenzelése, a tudástranzferi megállapodások és a nem kereskedelmi licen-szek kiaknázásával.⁵

4 <https://www.szttnh.gov.hu/hu/szabadalmi-adatbazisok>

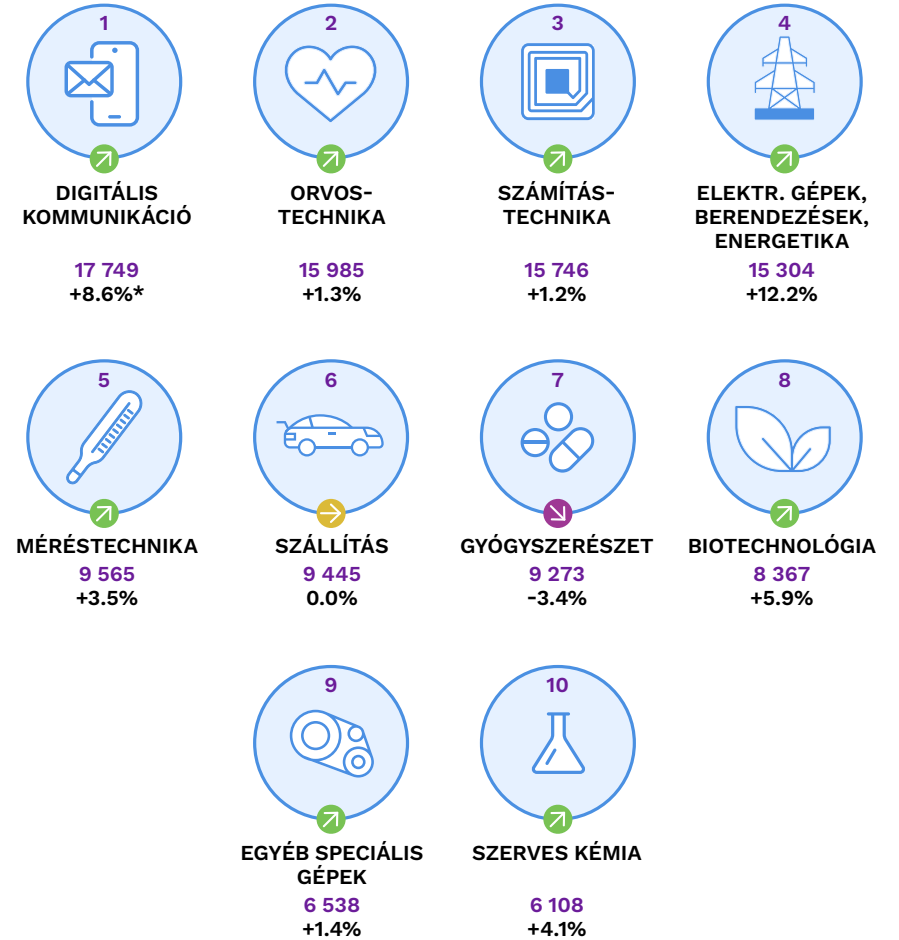
5 https://www.enicbcmed.eu/sites/default/files/2023-04/IPR_Green%20Innovation%20Guidebook.pdf p32 https://studenttheses.uu.nl/bitstream/handle/20.500.12932/917/de-Zwart_5873029_MastersThesis.pdf?sequence=1&isAllowed=y p. 10

HATÁLYOS SZABADALMAK SZAKTERÜLET SZERINTI MEGOSZLÁSA MAGYARORSZÁGON 2023-BAN



Forrás: SZTNH

A LEGTÖBB SZABADALMI BEJELENTÉS EURÓPÁBAN 2023-BAN AZ ALÁBBI MŰSZAKI TERÜLETEKET ÉRINTI:



* 2022-es adatokhoz képest

Európai Szabadalmi Hivatal 2024

HASZNÁLATI MINTA

A szabadalmi oltalomnál nemzetközileg kevésbé elterjedt, de a nemzeti piacokon védelmet biztosító oltalmi forma, amellyel elsősorban a körforgásos gazdaságban alkalmazott technológiákhoz kapcsolódó berendezéseket lehet védeni. Előnye, hogy egy gyors és olcsó eljárásban lehet oltalmat szerezni.

VÉDJEGY

Ha egy KKV kreatív arculati és márkaelemeket alakít ki, ezek védelmével jó hírnevű és hiteles brandet építhet. Ilyen oltalmazható, megkülönböztetésre alkalmas elem lehet egy szlogen, egy logó, egy terméknév, egy színösszetétel, egy hangjelzés, bizonyos esetekben a termék vagy csomagolás formájának a megjelenése. A körforgásos gazdaságban ez azt jelentheti, hogy a fogyasztók megbízhatóan be tudják azonosítani a piacon az újrahasznosított vagy újrafelhasználható termékeket is.

A zöld iparágban gyakran használják az „Eco”, „Green” vagy „Enviro” címkéket, illetve a „környezetbarát termék” megjelölést, de sok esetben ez nem fedi a valóságot és megtéveszti a fogyasztókat. Ennek visszaszorítását segíthetik a közismert, jó hírnevű tanúsító védjegyek, amelyek egyértelműen jelzik, hogy a termék megfelel-e az adott ország/terület egészségügyi, környezetvédelmi vagy termékbiztonsági előírásainak.

FORMATERVEZÉSI MINTA (DESIGN)

A környezeti fenntarthatóságot szem előtt tartó termékek tervezése nélkülözhetetlen a zöld átmenet megragadásához. A formatervezési minta-oltalomhoz fűződő jogok elengedhetetlenek a környezetbarát,

fenntarthatósági technológiák és az ezekhez kapcsolódó termékek és szolgáltatások fejlesztéséhez, kereskedelmi forgalomba hozatalához és elfogadásához. A design-oltalom egy termék egészének, vagy részének esztétikai megjelenését, a termék, illetve a díszítésének a külső jellegzetességeit (különösen a rajzolat, a körvonalak, a színek, az alak, a felület, illetve a felhasznált anyagok jellegzetességei) védi. A termékek megjelenésének ehhez újnak és egyéninek kell lennie, mivel az oltalom így nem egy már létező, mások által megtervezett produktumot enged kisajátítani, hanem a saját szellemi tevékenységgel létrehozott termékek külsejét oltalmazza. A versenytársak másolásától védi meg az oltalom jogosultját illetve jogi eszközöket nyújt a megtörtént jogsértésekkel szemben.

FÖLDRAJZI ÁRUJELZŐ

Nagyon büszkék vagyunk a mezőgazdaságunkra és az élelmiszeriparunkra. Számos olyan hazai termék van, ami a nemzetközi piacokon is komoly hírnévre tett szert, például a makói hagyma, a gyulai kolbász vagy akár a tokaji bor, az egeri bikavér. Pont emiatt a széleskörű ismertség miatt fontos, hogy a valóban az érintett régiókból származó, kiemelt minőséget képviselő termékek valamilyen védelmet kapjanak – hiszen tudjuk, sajnos minden népszerű és kelendő terméknek elkészül a hamisítványa is előbb, vagy utóbb.

Többek között ezt a védelmet szolgálják a földrajzi árujelzők. Az oltalom lényege, hogy - a termékek minőségi jellemzői és származási területük között bizonyíthatóan fennálló kapcsolatot elismerve - fellépési lehetőséget biztosít mindazokkal szemben, akik az adott megjelölést jogosulatlanul használják. Ilyen jogosulatlan megjelölésnek számít például, ha az adott termék valójában nem is a megjelölt területen készült, vagy nem felel meg a hivatalos termékleírásban foglalt paramétereknek.⁶

⁶ <https://hilltop.hu/hu/tanuld-meg/mi-az-a-foldrajzi-arujelzo>

A fogyasztók számára eredeti és minőségi terméket jelentő oltalom megléte fellendítheti a termék iránti keresletet, ezzel az adott régió gazdasági fejlődését is, ahogy a fenntarthatósági szempontok érvényesülése is a megjelölt termékek előállításánál.

SZERZŐI JOG

Szinte minden KKV rendelkezik szerzői jogi védelem alatt álló művekkel. Az innovatív megoldásokhoz kapcsolódó írott és képi anyagok (pl. grafikák, fotók, brosrák, videók, a KKV honlapja, saját fejlesztésű szoftverei, adatbázisai, stb.) automatikusan szerzői jogi védelem alatt állhatnak, amennyiben egyéni, eredeti jellegűek. Az ilyen művek jogellenes felhasználása elleni fellépést segíti azok önkéntes műnyilván tartásba vétele.

LICENSZ

A szellemi tulajdon-jogok hasznosításának egyik módja a licenz. Nem csupán az újítások és a szabadalmak licenzelhetők, hanem valamilyen oltalom, ami hozzájárul a fenntartható gazdaság előmozdításához.

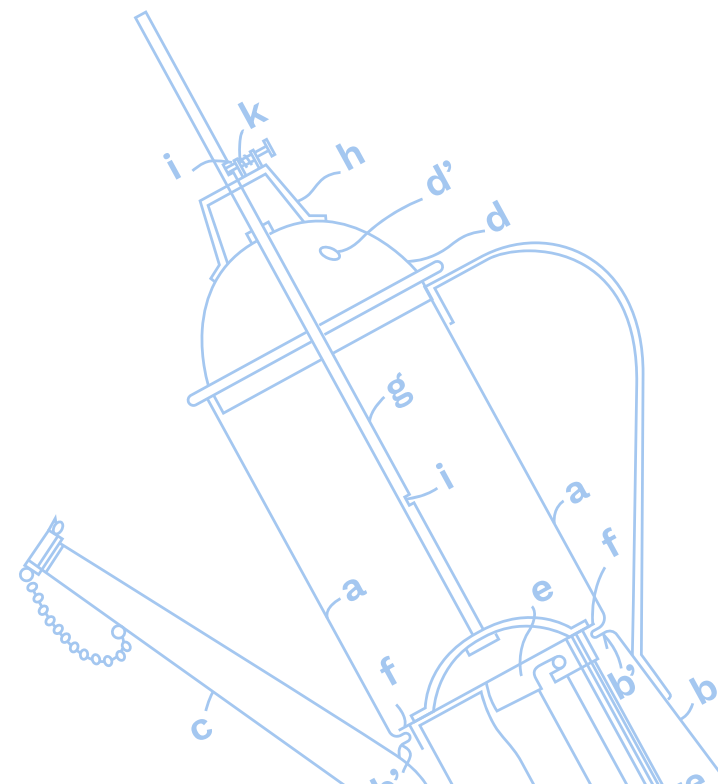
Jó példa erre a jármű szétszerelési technológiájának esete. Az elhasznált járművekről szóló EU-irányelv előírja, hogy az autógyártóknak gondoskodniuk kell arról, hogy autóik tömegének legalább 85%-a újrahasznosítható vagy újrafelhasználható legyen. Ez előtérbe helyezte a körkörösségi elveket az autógyártók fenntarthatósági napirendjén. A nagy autóipari vállalatok saját fejlesztésű eljárásokat és eszközöket hoztak létre ennek érdekében. Ezeknek az innovációknak a teljes fenntarthatósági hatása azonban valószínűleg csak akkor valósulhat meg, ha a gyártók hajlandóak licenzelni a szétszereléshez kapcsolódó szellemi tulajdonukat külső, harmadik feleknek.⁷

⁷ <https://www.konsert.com/insight/scaling-green-innovation-new-ip-challenges-in-the-sustainability-transition/>

Üzleti titok, know-how

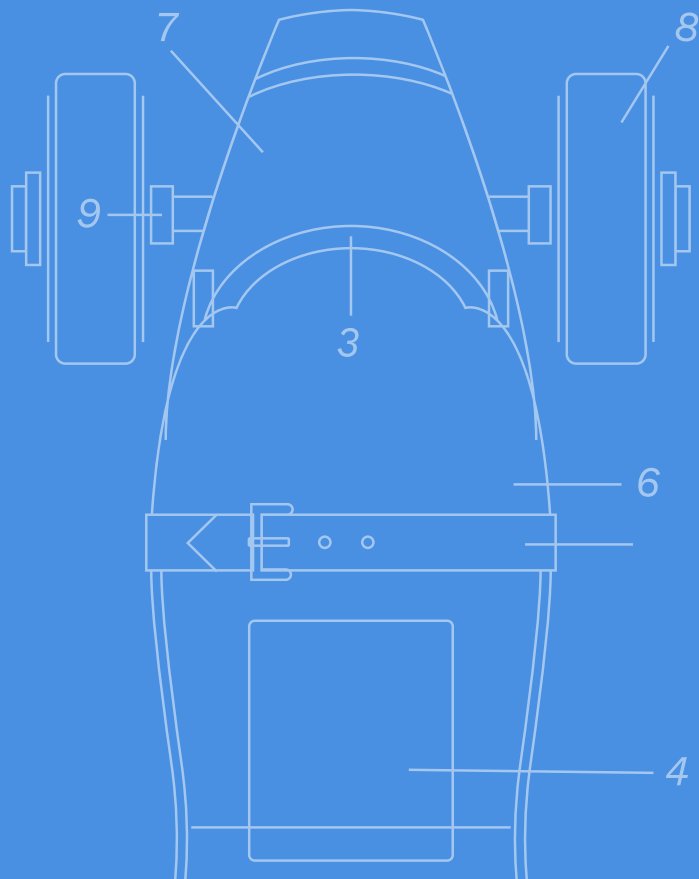
A sokszor hosszú évek alatt kidolgozott megoldások, módszertanok, az ezek hasznosítását szolgáló üzleti terv, vagy az elkészítéshez szükséges szakértelem, azaz know-how olyan immateriális javak, amelyek piaci versenyelőnyt biztosíthatnak egy akár fenntartható szempontok alapján működő vállalat, vagy innováció számára. Fontos megjegyezni, hogy jogi védelem alatt állhat az üzleti titok is, valamint az üzleti titoknak minősülő, azonosításra alkalmas módon rögzített, műszaki, gazdasági vagy szervezési ismeret, megoldás, tapasztalat vagy ezek összeállítása (know-how), amennyiben a titokban tartása érdekében a titok jogosultja az adott helyzetben általában elvárható gondossággal jár el.

A tudatosan kezelt és jogi oltalommal bíró szellemi tulajdon segít megőrizni és erősíteni egy vállalat piaci pozícióját, növeli a vállalat értékét és ösztönzi a innováció hasznosítását különféle iparágakban.



3. FEJEZET

TRENDEK ÉS INNOVATÍV MAGYAR CÉGEK A FENNTARTHATÓ FEJLŐDÉSÉRT



A hazai cégek IP-tudatossága egyelőre alacsony. Sajnos a többségük nem védi eléggé innovatív megoldásait, és nagyon kevesen különböztetik meg termékeiket, szolgáltatásaikat védjegyekkel a piacon.

Pedig egy megszerzett oltalom 10 százalékos növekedési többletet jelenthet. Az innováció hasznosításának, az oltalmazott innovatív megoldásoknak és a megjelöléseknek tehát realizálható üzleti értékük van.

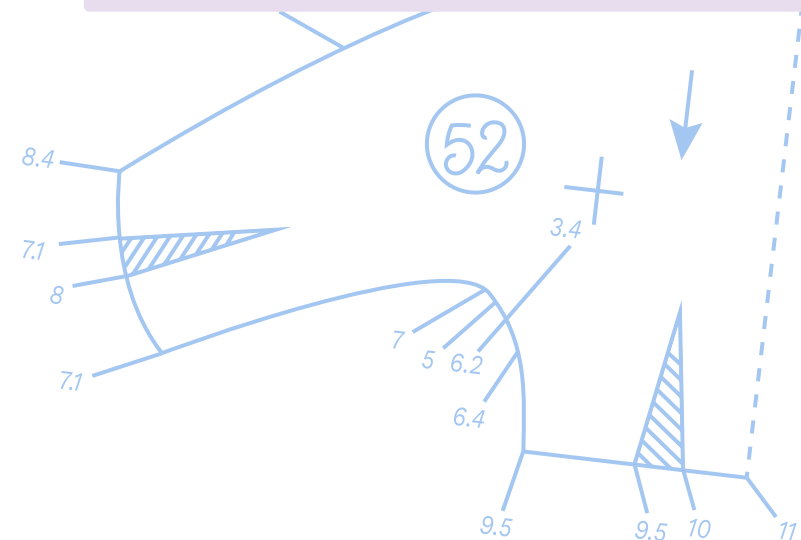
AZ EU-BAN A KIS- ÉS KÖZÉPVÁLLALKOZÁSOK KÖZEL 8,8 SZÁZALÉKÁNAK VAN VALAMILYEN IPARJOGVÉDELMI OLTALMA, LENGYELORSZÁGBAN EZ AZ ARÁNY 10 SZÁZALÉK, MÍG MAGYARORSZÁGON ALIG KÖZELÍTI MEG A 4 SZÁZALÉKOT.

Az Európai Unió Szellemi Tulajdoni Hivatala (EUIPO) 2022-es KKV jelentése⁸ kimutatja, hogy szinte minden (93%) szellemi tulajdon-jogot regisztrált kis- és középvállalkozás pozitív hatást tapasztalt üzleti tevékenységében.

⁸ https://euiipo.europa.eu/ohimportal/fr/web/guest/-/news/ninety-three-per-cent-of-smes-with-registered-ip-rights-see-positive-impact-on-their-business?inheritRedirect=true&redirect=https%3A%2F%2Feuiipo.europa.eu%2Fohimportal%2Ffr%2Fweb%2Fguest%2Fsearch%3Fp_id%3Dcom_liferay_portal_search_web_portlet_SearchPortlet%26p_p_lifecycle%3D0%26p_p_state%3Dnormal%26p_p_mode%3Dview%26_com_liferay_portal_search_web_portlet_SearchPortlet_cur%3D53%26_com_liferay_portal_search_web_portlet_SearchPortlet_keywords%3Dc%26_com_liferay_portal_search_web_portlet_SearchPortlet_delta%3D50

Magyarországon számos sikeres, a körforgásos gazdaság megvalósulását segítő vállalkozás indult, amelyeknél kiemelt fontosságúak a szabadalmak hosszú távú üzleti működéshez. Közéjük tartozik a Biofilter⁹, amely környezetvédelmi vállalként nap mint nap azon dolgozik, hogy a szerves hulladékok, például a sütőolaj és az élelmiszer-hulladékok a szakszerű begyűjtéssel és feldolgozással teljes mértékben újrahasznosíthatóak legyenek.

A Veresi Paradicsom¹⁰ számára alapvető érték a fenntarthatóság, a környezetvédelem és a tiszta természet. A Daalarna¹¹ pedig évek óta kínál újrahasznosított alapanyagokkal készült ruhákat menyszonyoknak, miközben a hagyományos darabok is egyedi igényekre, a hulladék minimalizálása mellett készülnek.



9 <https://biofilter.hu/>

10 <https://www.bet.hu/Kibocsatok/bet50/2021/bet50-vallalatok/egy-igazi-agrar-sikersztori-a-veresi-paradicsom-kft.-veresi-paradicsom-kft.>

11 <https://secretstories.hu/daalarna-titkok/upcycling-legkedveltebb-fazonok-daalarna-kapszulakollekcio/>

MIÉRT?

Javuló hírnév és cégimázs (60%)

Az IP jogok regisztrálása jelentősen növeli a vállalat hírnevét és imázsát, vonzóbbá téve azt az ügyfelek, partnerek és befektetők számára.

Jobb IP védelem (58%)

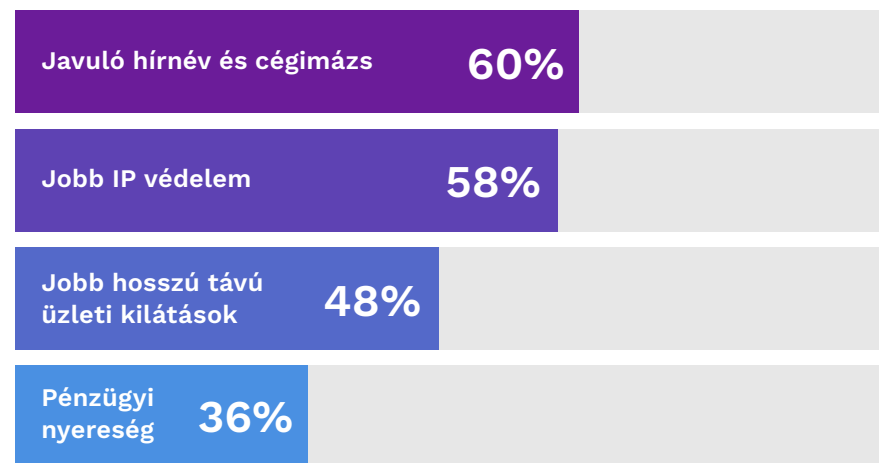
A regisztrált IP jogok erősebb védelmet nyújtanak a jogsértések ellen, biztosítva, hogy a vállalat innovációi, márkái és formatervezései védve legyenek.

Jobb hosszú távú üzleti kilátások (48%)

Az IP jogok biztosítása szilárd alapot nyújt a jövőbeni növekedéshez, versenyelőnyt biztosítva és új üzleti lehetőségeket nyitva meg.

Pénzügyi nyereség (36%)

Az IP jogokkal rendelkező KKV-k egyharmada (36%) állítja, hogy pénzügyi nyereséget ért el a regisztrált IP jogaiból.



Forrás: 2022-es EUIPO KKV Jelentés

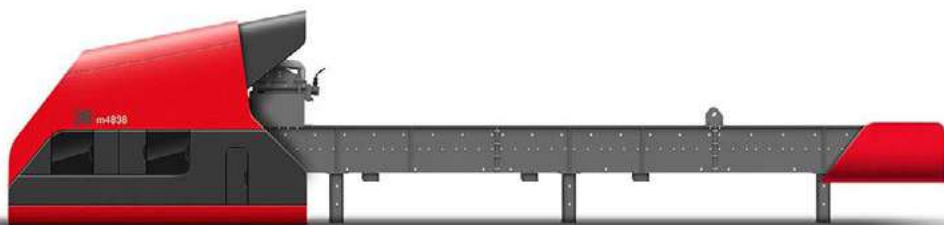
I. 3B HUNGARIA KFT.

Erőforrásaik jelentős részét kutatásra és innovációra fordítják. A szabadalmaztatott 5F szeparátoruk egyszerűsíti a válogató technológiákat. A robotos hulladék válogató megoldásaik innovatív szenzor technológiát alkalmaznak, melynek segítségével növelhetik az újrahasznosítás mértékét. Évről évre újabb és újabb fejlesztéseket készítenek elő, hogy technológiai lépéselőnyüket biztosítsák

„A VÁROS ÁLTAL TERMELT KOMMUNÁLIS HULLADÉKOT DOLGOZZA FEL ÚJ ELJÁRÁSOKKAL A ZALAEGRSZEGEN LÉTESÍTETT HULLADÉKVÁLOGATÓ ÜZEM. A 3B HUNGÁRIA KFT. ÉS A SZABADICS ZRT. KUTATÁS-FEJLESZTÉSI PROJEKTJÉNEK CÉLJA A LERAKÓBA KERÜLŐ HULLADÉK MENNYISÉGÉNEK MINIMALIZÁLÁSA.”

IP aktivitás:

- 1 magyar szabadalom
- 3 magyar szabadalmi bejelentés
- 1 magyar használatiminta-bejelentés



Forrás: <https://3bhungaria.hu/termekek-hulladekfeldolgozas.html>

II. OT INDUSTRIES + (DRON INDUSTRIES)

Együttműködési megállapodást kötött az alternatív energia hordozót előállító szlovákiai Dron Industries és a komplex energiaipari megoldásokat nyújtó magyar OT Industries. Az együttműködés keretében az OT Industries, az eddig a szlovákiai cég tulajdonában álló hulladékhasznosítási rendszer nemzetközi terjesztésén dolgozik. Egyebek mellett a magyar vállalat értékesíti a technológia felhasználási jogát és gyártja az eljáráshoz szükséges kulcsberendezéseket.

„A TERVEK SZERINT A TECHNOLÓGIA TERMÉKESÍTÉSÉT KÖVETŐEN, MAGYAR EXPORTTERMÉKKÉNT ÉRTÉKESÍTENÉK A TALÁLmányT, ELSŐDLEGESEN AZ EURÓPAI UNIÓ TAGÁLLAMAIBAN, VALAMINT TÖRÖKORSZÁGBAN ÉS SZERBIÁBAN”

IP aktivitás:

- 1 európai szabadalom Horvátországban és Szlovéniában hatályosítva
- 1 magyar szabadalom
- 1 EU-s védjegy
- 2 brit védjegy



Forrás: <https://olajterv.hu/hu/az-olajtervrol>

III. AQUAPROFIT KFT.

Az IWAT víz tisztító berendezések gyártásával foglalkozó vállalat bármely felszín alatti vagy felszín feletti vízforrásból egészséges ivóvizet állít elő, miközben folyamatos működésüket saját megújuló energiaforrásukból biztosítják a nagy hatékonyságú integrált napelem és akkumulátor rendszer révén.

„AZ ELMÚLT ÉVEK IVÓVÍZMINŐSÉG-JAVÍTÓ ÉS KOMPLEX FELSZÍNI VÍZGAZDÁLKODÁSI PROGRAMJAINAK, VALAMINT AZ IVÓ- ÉS ÁSVÁNYVIZEK MINŐSÉGÉNEK MEGŐRZÉSÉT CÉLZÓ KUTATÁSI PROGRAMJAINAK ELŐKÉSZÍTÉSÉBEN, TERVEZÉSÉBEN ÉS SIKERES MEGVALÓSÍTÁSÁBAN SZERZETT SZAKTUDÁSUK ÉS INNOVATÍV MEGOLDÁSAIK EGYEDÜLÁLLÓAK A HAZAI VÍZIPARBAN.”

IP aktivitás:

- 2 magyar használatiminta-oltalom
- 1 magyar szabadalom
- 1 magyar védjegy



Forrás: <https://www.aquaprofit.com/szolgaltatasok/ivovizellato-rendszerek-mesterfokon/>

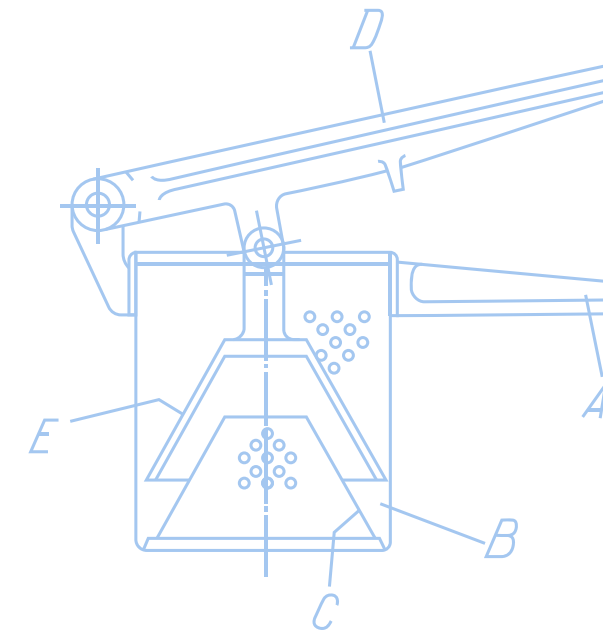
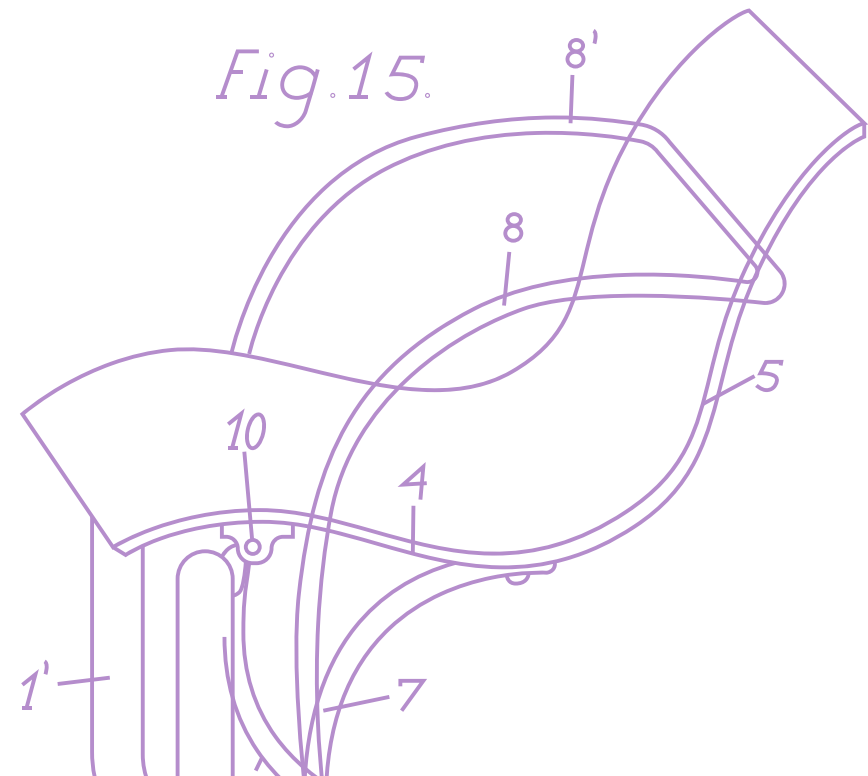


Fig.15.



Koncepció és szöveg
Szellemi Tulajdon Nemzeti Hivatala
és MITTE Communications

Grafikai tervezés
MITTE Communications

Kiadja
Szellemi Tulajdon Nemzeti Hivatala,
Budapest, 2024

Felelős kiadó
Szellemi Tulajdon Nemzeti Hivatala

